

TECNOLOGÍA QUE INCREMENTA TU PRODUCTIVIDAD

BORDERO



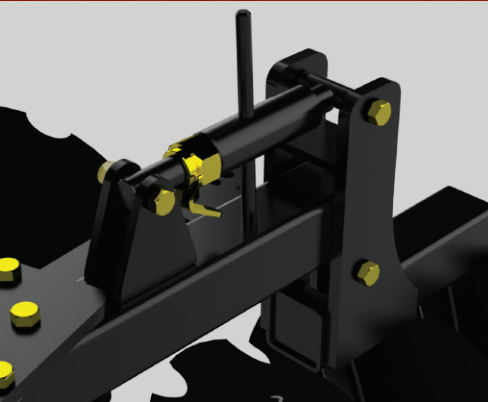
SERIE BOB

TU ALIADO MÁS FUERTE



BORDERO DE 6 DISCOS

SERIE BOB

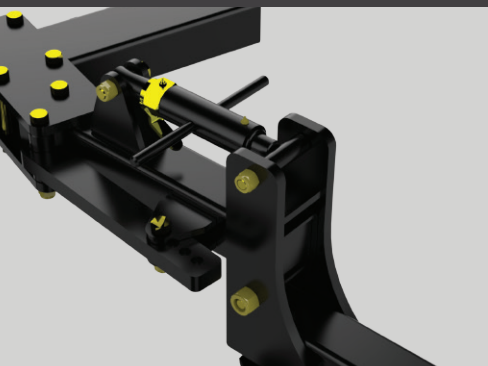


Armazón principal y soportes de discos fabricados en acero estructural que ofrece una gran resistencia a la torsión.

Sistema de ajuste fino que facilita el posicionamiento rápido de cada sección de discos.



Cuatro posiciones de ajuste para el ángulo de ataque; 19°, 37°, 54°, y 73°, para distintos tipos de bordos.



ESPECIFICACIONES

BOB-06

Tipo de enganche		Integral cat. II
Discos	pulg	6 discos dentados de 26 x 1/4"
Ancho de bordo	mts	1.5 - 3.4
Peso aproximado	kgs	460
Potencia requerida	hp	80-90

*Tecomec Agrícola, S.A. de C.V. se reserva el derecho de modificar las especificaciones siempre que lo considere necesario y sin previo aviso.

*Algunas fotografías muestran equipos y/o accesorios que no están necesariamente incluidos como parte de la máquina estándar.

Contacte a su Distribuidor BISON y conozca las muchas otras opciones disponibles.

01 800
5224766
01 800 52 BISON

bison.
com.
MX



Carretera a Paso Blanco Km. 2 No. 400 / Col. Vista Hermosa C.P. 20905
Jesús María, Aguascalientes, México
Tel. (449) 922-4766

